

TESTE DI TRATTENIMENTO VITE

Questo componente è necessario per trattenere la vite che proviene dall'alimentatore circolare tramite il tubo di alimentazione e guidarla prima di essere avvitata sul componente.

Il trattenimento della vite si rende necessario per consentire alla lama di scendere sulla vite e procedere quindi all'avvitatura sul componente. La testa è completa di portine che si aprono per rilasciare la vite quando agisce la lama per avvitare la vite sul componente.

Le teste di trattenimento vite sono componenti **estremamente affidabili** in quanto sono **costruite con materiali di elevata qualità** mediante lavorazioni precise ed accurate che, unite ai trattamenti, **garantiscono grande resistenza alla rottura e all'usura**.

Disponibili in molteplici modelli idonei per i diversi tipi di viti esistenti in commercio, vengono sempre personalizzate da Fiam sul tipo di vite del cliente.

PERSONALIZZATO E COLLAUDATO
P&C

PROGETTATO E REALIZZATO
SULLE SPECIFICHE DEL CLIENTE,
VIENE ATTENTAMENTE COLLAUDATO
PER GARANTIRE IL PERFETTO
FUNZIONAMENTO

Componente	Modello	Descrizione
13	TTV - P	Testa di trattenimento vite - P
13	TTV - G	Testa di trattenimento vite - G
13	TTV - M	Testa di trattenimento vite - M

CARATTERISTICHE TECNICHE

IL RAPPORTO TRA IL Ø TESTA VITE E LA LUNGHEZZA TOTALE VITE DEVE ESSERE MAGGIORE/UGUALE A 1,5 (VEDI TABELLE SOTTO RIPORTATE)



In caso d'ordine fornire vite e/o disegno vite completo di riferimenti normativi per la personalizzazione.

Es: Ø testa vite = 7 mm,
la lunghezza minima totale della vite
deve essere 10,5 mm. Non deve avere
una lunghezza totale inferiore a 10 mm.

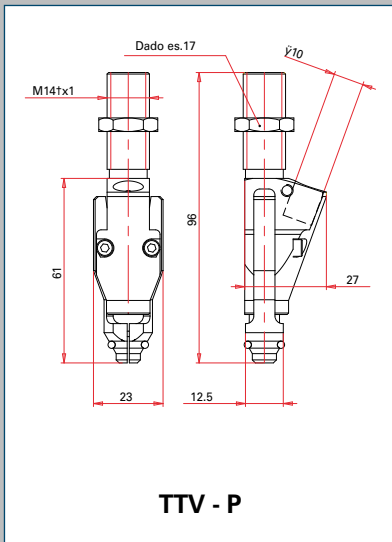
Es: Ø testa vite = 8 mm,
la lunghezza minima totale
della vite deve essere 12 mm.

Es: Ø testa vite = 14 mm,
la lunghezza minima totale della vite
deve essere 21 mm.

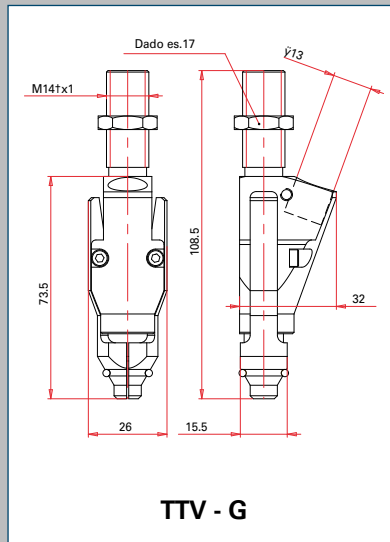
Ø testa vite (mm)	L. totale vite (mm)
4,5 ÷ 7,0	max 25

Ø testa vite (mm)	L. totale vite (mm)
7,1 ÷ 10,0	max 35

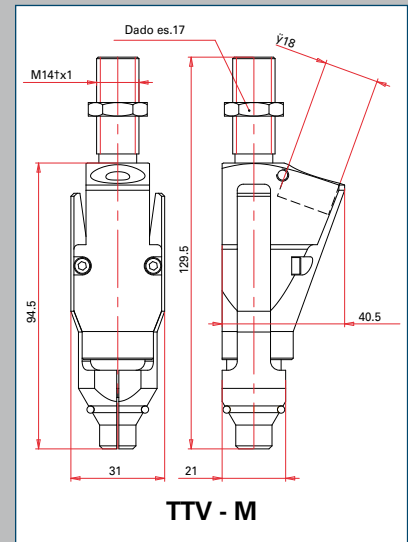
Ø testa vite (mm)	L. totale vite (mm)
10,1 ÷ 13,5	max 35



TTV - P



TTV - G



TTV - M



La foto illustra una testina trattenimento vite speciale realizzata per viti a testa piana M8 con rapporto lunghezza vite/diametro testa, uguale 0,9

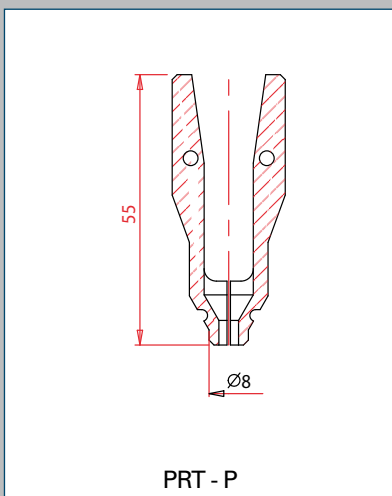
PERSONALIZZATO E COLLAUDATO
P&C

PORTE

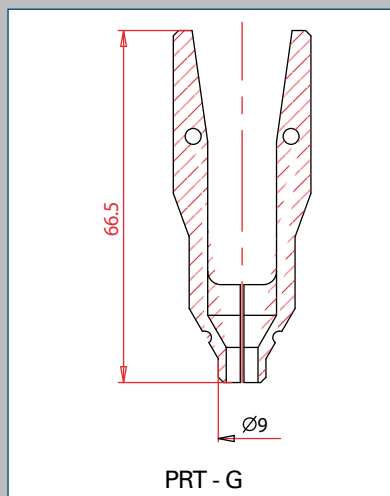
Le porte sono il dispositivo che consente il trattenimento della vite nella relativa testa. Come le teste di trattenimento vite, sono di 3 misure abbinabili alle teste scelte in funzione della misura della vite.

PROGETTATO E REALIZZATO
SULLE SPECIFICHE DEL CLIENTE,
VIENE ATTENTAMENTE COLLAUDATO
PER GARANTIRE IL PERFETTO
FUNZIONAMENTO

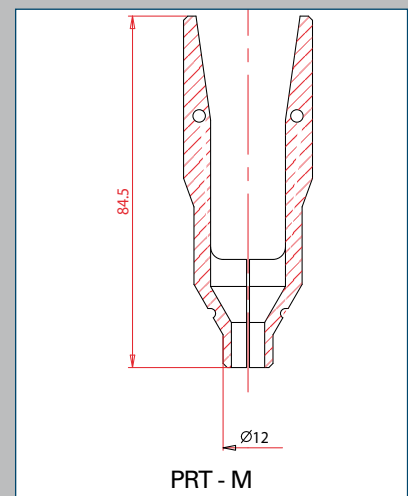
Componente	Modello	Descrizione
13	PRT - P	Porta P
13	PRT - G	Porta G
13	PRT - M	Porta M



PRT - P



PRT - G



PRT - M

In caso d'ordine fornire vite e/o disegno vite completo di riferimenti normativi per la personalizzazione.

BOCCOLE

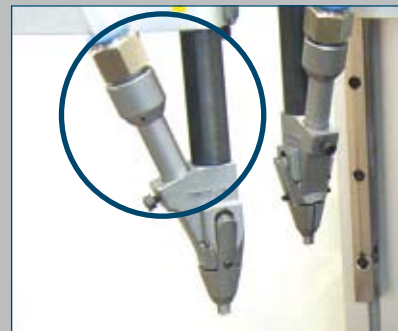
Le boccole sono degli indispensabili accessori di collegamento e vengono poste tra il tubo di alimentazione vite e la testa di trattenimento vite. Possono essere di tre diverse taglie in base alla grandezza della testa di trattenimento vite e vengono fornite personalizzate sul tipo di vite e il tubo da impiegare.

I materiali costruttivi con cui sono realizzate rendono anche questo componente **estremamente affidabile nel tempo anche in presenza di elevate cadenze produttive.**



Boccola testa P

La foto illustra il componente boccola installato su una configurazione di avvitatura a più fusi



Componente	Modello	Descrizione
14	BCC P 4	Boccola testa P Ø int. 4
14	BCC P 4,5	Boccola testa P Ø int. 4,5
14	BCC P 5	Boccola testa P Ø int. 5
14	BCC P 5,5	Boccola testa P Ø int. 5,5
14	BCC P 6	Boccola testa P Ø int. 6
14	BCC P 6,5	Boccola testa P Ø int. 6,5
14	BCC P 7	Boccola testa P Ø int. 7,5
14	BCC G 7,5	Boccola testa G Ø int. 7,5
14	BCC G 8	Boccola testa G Ø int. 8
14	BCC G 8,5	Boccola testa G Ø int. 8,5
14	BCC G 9	Boccola testa G Ø int. 9
14	BCC G 9,5	Boccola testa G Ø int. 9,5
14	BCC G 10	Boccola testa G Ø int. 10
14	BCC G 10,5	Boccola testa G Ø int. 10,5
14	BCC M 10,5	Boccola testa M Ø int. 10,5
14	BCC M 11	Boccola testa M Ø int. 11
14	BCC M 11,5	Boccola testa M Ø int. 11,5
14	BCC M 12	Boccola testa M Ø int. 12
14	BCC M 12,5	Boccola testa M Ø int. 12,5
14	BCC M 13	Boccola testa M Ø int. 13
14	BCC M 13,5	Boccola testa M Ø int. 13,5
14	BCC M 14	Boccola testa M Ø int. 14

In caso d'ordine fornire vite e/o disegno vite completo di riferimenti normativi per la personalizzazione.

Fiam

PEOPLE AND SOLUTIONS

Fiam Utensili Pneumatici Spa

Viale Crispi 123 - 36100 Vicenza - Italy
Tel. +39.0444.385000 - Fax +39.0444.385002
customerservice@fiamairtools.com
www.fiamairtools.com

Sistema di Gestione
per la Qualità Certificato



Sistema di Gestione
Ambientale Certificato

